

木造軸組接合部標準図 金物工法 ～プレッターSU 梁受金物～

⑧: 設計者判断・計算運用による
 ⑨: 社内試験データあり

・使用上の責任は全て使用者にあり、BXカネシンはいかなる責務も負いません。
 ・中大規模プレカット技術協会標準図を参考に作成しております。設計図書には合わせてお使いください。
 ・お気付きの点や社内試験結果の詳細は、BXカネシン(株) 特需営業部 MP課まで。

BXカネシン株式会社
 作成: 特需営業部 MP課 / 連絡先: 0120-10-6781

Ver. 1.1

- ・製品のプレカット・施工・設計に関する詳細はBXカネシン株式会社HP記載の各種マニュアルをご確認ください。
- ・複数個使い等、社内試験・計算対応等、公的試験により確認されていない接合部の設計は事前相談において確認申請機関との協議の上、設計者判断によりお使いください。
- ・社: 社内試験データあり 設: 設計者判断・計算運用による
- ・受注生産品となる金物に関しては事前に納期確認をお願いします。
- ・雨掛り等、外部に使用する場合には適切に防錆処理を施してください。

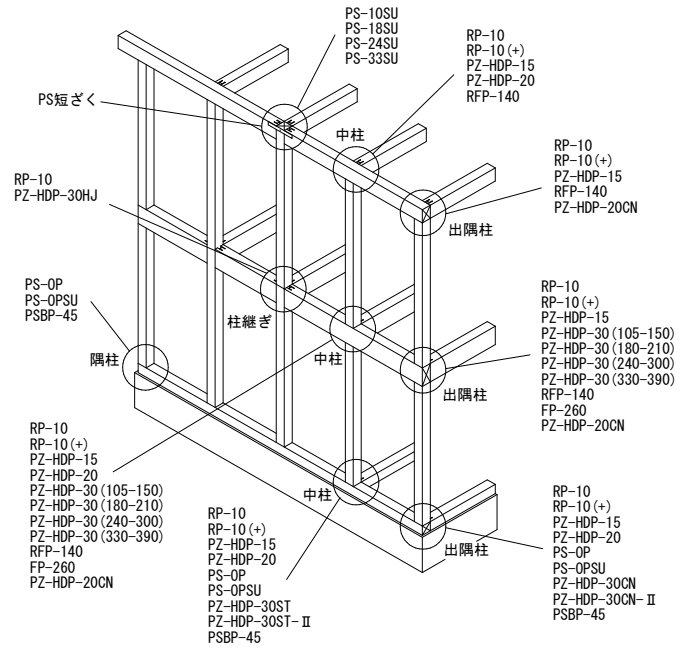
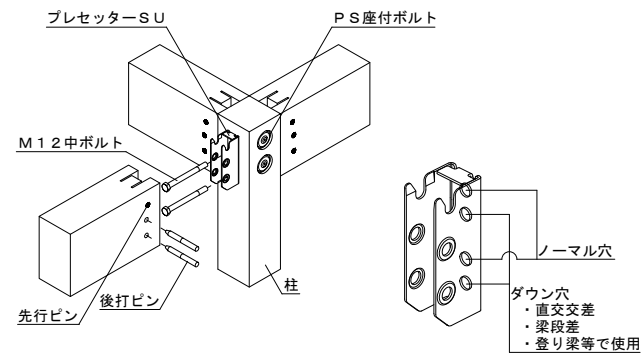


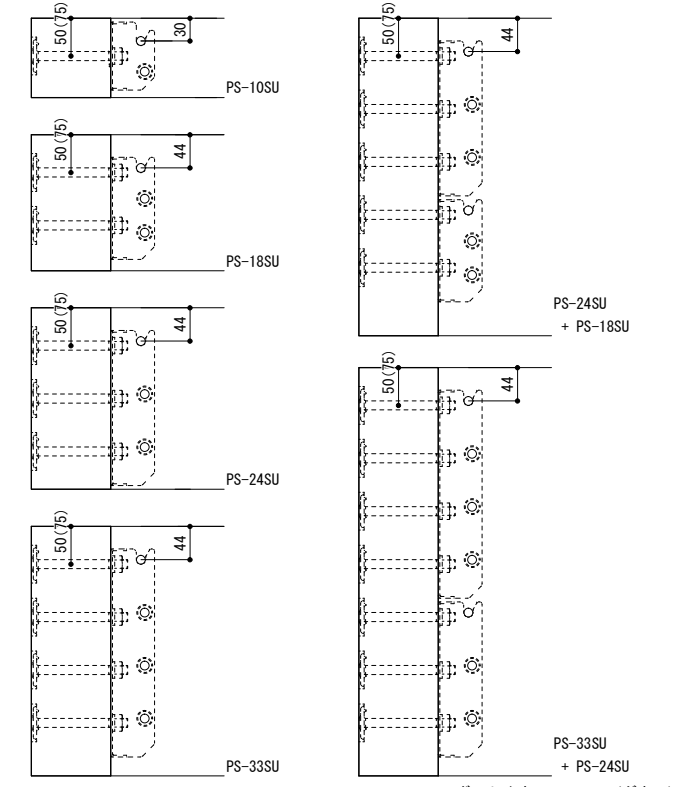
図1 キーبران

A 柱-横架材接合金物・横架材-横架材: 一般部・出隅部 A-1 梁受金物 プレッターSU

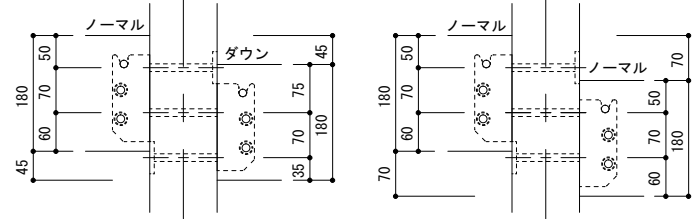
- ・製材を用いる場合はプレッタータイプMを使用する。尚、樹種は機械等級E70のスギ以上とする。
- ・平角柱のせい方向の穴あけはせん断抵抗する場合、別途指示による。



図A-1.1 梁受金物の直交部分

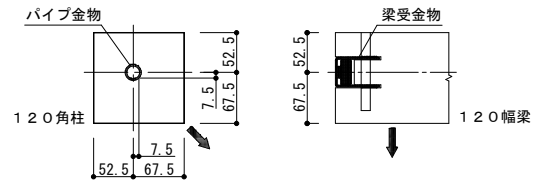


図A-1.2 PSの各種断面



図A-1.3 梁段差がある場合

・芯ずれがある場合、梁受金物芯から梁側面まで52.5mm以上確保する。



図A-1.4 芯ずれへの対応(口内部は最小寸法)

A-2 登り梁接合金物

- ・登り梁接合はプレッターSUとする。
- ・直交梁が登り梁より大きい場合、マニュアル記載の柱もたせの接合を参照する。
- ・勾配ごとの梁断面は図A-2.1参照とする。
- ・PS18-SU以外を使用する場合、設計者判断による。(設)
- ・ノーマル穴とダウン穴を使い分けることになるため、柱頭をホールダウンパイプ接合とする場合は、別途納まり検討とする。

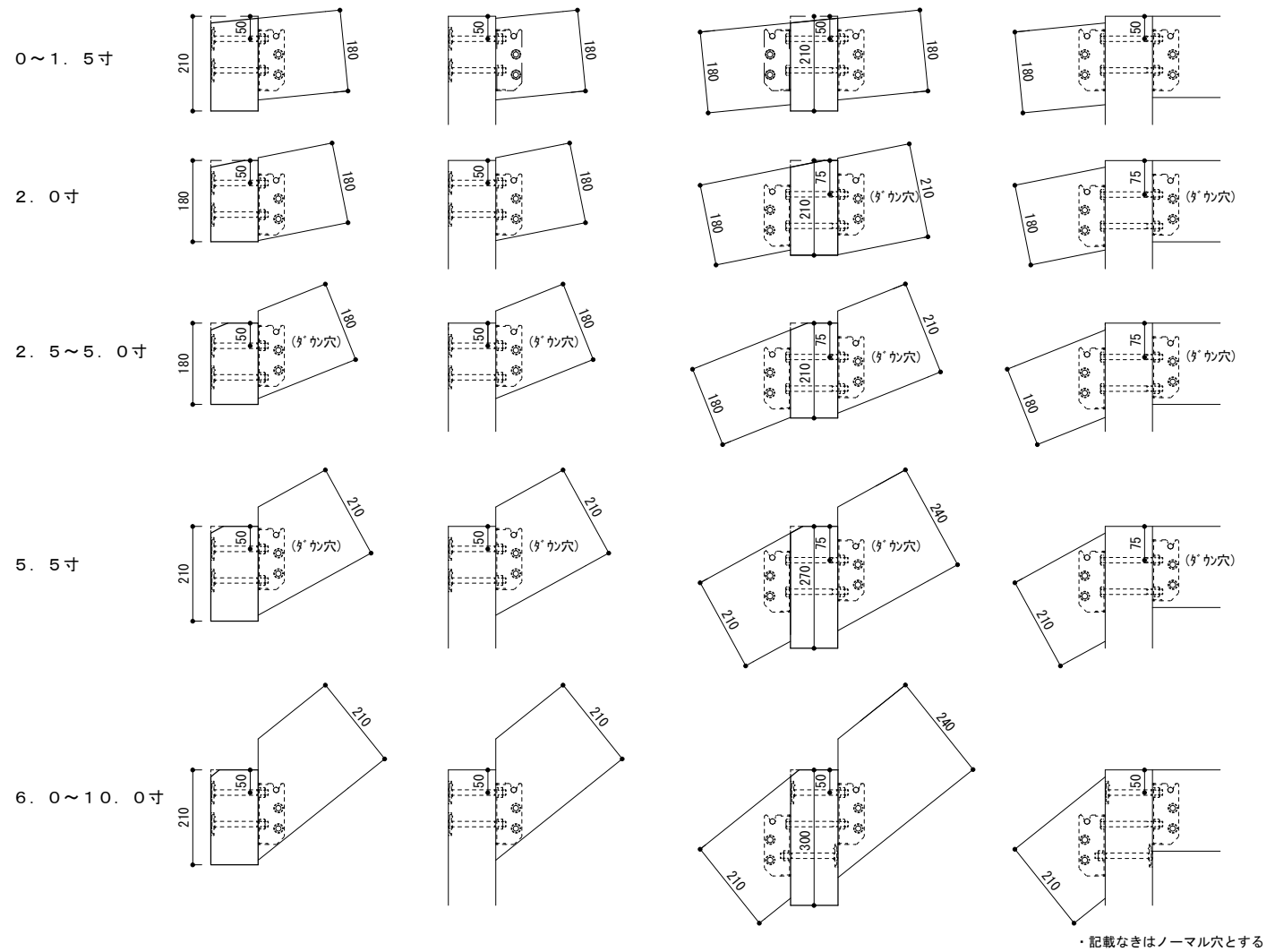
0~1.5寸

2.0寸

2.5~5.0寸

5.5寸

6.0~10.0寸

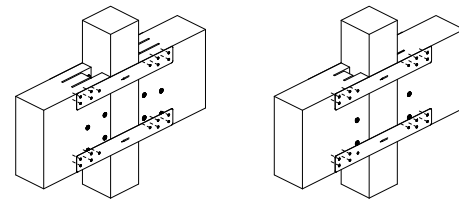


図A-2.1 登り梁接合(PS-18SU/柱・直交梁勝ちの場合)

A-3 梁受金物の引張耐力が不足する場合

A-3.1 PS短ざく

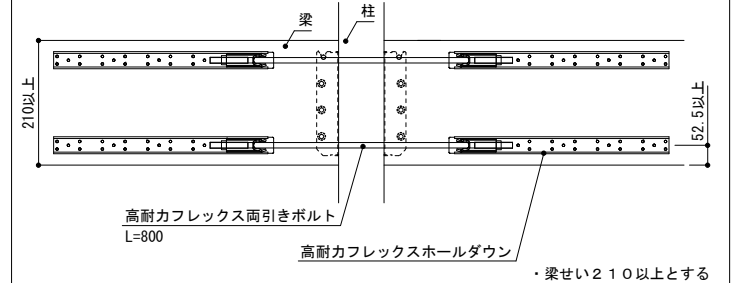
- ・梁受金物の接合部引張耐力が不足する場合、PS短ざくを併用する。
- ・梁両側面の梁上端・下端につけることを原則とし、直交梁、梁段差、梁せい違いがある場合の納まりはマニュアル参照とする。



図A-3.1.1 PS短ざくによる補強

A-3.2 ホールダウン金物梁使い

- ・左記以上に接合部耐力が不足する場合、高耐力フレックスホールダウンの2個使い、MPホールダウン、丸鋼ホールダウンにより引き抜き耐力を負担させる。



図A-3.2.1 高耐力フレックスホールダウン2個使いの取付例(設)

木造軸組接合部標準図 金物工法 ~プレッターSU 金物リスト~ Ver. 1.1

設: 設計者判断・計算運用による
社: 社内試験データあり

・使用上の責任は全て使用者にあり、BXカネシンはいかなる責務も負いません。
・中大規模プレカット技術協会標準図を参考に作成しております。設計図書には合わせてお使いください。
・お気付きの点や社内試験結果の詳細は、BXカネシン(株) 特需営業部 MP課まで。

BXカネシン株式会社
作成: 特需営業部 MP課 / 連絡先: 0120-10-6781

接合具		接合具		接合具		柱頭柱脚金物の耐力 (集材材仕様)																																																																																																																											
種類・記号	形状	種類・記号	形状	種類・記号	形状	金物名称	引張・短期基準耐力 [kN]				せん断	備考																																																																																																																					
							中柱	出隅柱	隅柱	柱継ぎ	短期基準耐力 [kN]																																																																																																																						
プレッターSU梁受金物 <input type="checkbox"/> PS-10SU 梁成 105・120・150 <input type="checkbox"/> PS-18SU 梁成 180・210 <small>※金物仕様 勾配0~5/10: 180・210・240 勾配5/10: 180・210・240</small> <input type="checkbox"/> PS-24SU 梁成 240・270・300 <input type="checkbox"/> PS-33SU 梁成 330・360 <input type="checkbox"/> PS-39SU 梁成 390~510 <small>※PS-24SU・PS-18SU</small> <input type="checkbox"/> PS-54SU 梁成 540以上 <small>※PS-33SU・PS-24SU</small> <input type="checkbox"/> PSBS-L360 <small>※PSBS-L360の姿図は割愛しています</small>	 PS-10SU PS-18SU PS-24SU PS-33SU	柱頭柱脚金物・ホルダダウン系 柱脚金具 <input type="checkbox"/> PS-SU10BF 大引受け金物 <input type="checkbox"/> PS-OPSU (105用) 土台成105用 <input type="checkbox"/> PS-OPSU (120用) 土台成120用 <input type="checkbox"/> PSBP-45 (105用) 土台成105用 <input type="checkbox"/> PSBP-45 (120用) 土台成120用 <input type="checkbox"/> R-HD-BS (受注生産品) <input type="checkbox"/> WHDB-160 (受注生産品)	 PRH-40 FH-60 MPHD-108	接合具・座金 <input type="checkbox"/> カットスクリューⅢ C-SW-Ⅲ <input type="checkbox"/> カットスクリューミドル C-SW-M <input type="checkbox"/> 丸座金 <input type="checkbox"/> RW6.0×68×Φ14 <input type="checkbox"/> RW9.0×90×Φ18 <input type="checkbox"/> 専用金物Φ58 <input type="checkbox"/> バネ付丸座金 <input type="checkbox"/> 4.5×45Φ-B <input type="checkbox"/> 角座金 <input type="checkbox"/> W4.5×40×Φ14 <input type="checkbox"/> W6.0×60×Φ14 <input type="checkbox"/> W9.0×80×Φ18 <input type="checkbox"/> W12×110×95 <input type="checkbox"/> W25×100×270	 カットスクリュー 丸座金 バネ付丸座金 角座金	接合具・座金 <input type="checkbox"/> ドリフトピン <input type="checkbox"/> MB 中ボルト・ナット付 <input type="checkbox"/> MB-BN 中ボルト・バネナット付 <input type="checkbox"/> PZ-MB-BN 中ボルト・バネナット付 <input type="checkbox"/> PZ-MB-VLN 中ボルト・Vロックナット付 <input type="checkbox"/> PSZ PS座付ボルト・ナット付 <input type="checkbox"/> PSZ-BN PS座付ボルト・バネナット付 <input type="checkbox"/> PZ-PSZ-BN PS座付ボルト・バネナット付 <input type="checkbox"/> PZ-PSZ-VLN PS座付ボルト・Vロックナット付 アンカーボルト <input type="checkbox"/> M12アンカーボルト <input type="checkbox"/> Zマーク金物 <input type="checkbox"/> ユニバクアンカーボルト <input type="checkbox"/> フリーランクアンカーボルト <input type="checkbox"/> M16アンカーボルト <input type="checkbox"/> Zマーク金物 <input type="checkbox"/> ユニバクアンカーボルト <input type="checkbox"/> フリーランクアンカーボルト <input type="checkbox"/> コルトアンカーボルト <input type="checkbox"/> ショートランクアンカーボルト <input type="checkbox"/> 高耐久フレックスアンカーボルト <input type="checkbox"/> M20アンカーボルト <input type="checkbox"/> MPアンカーボルト	 ドリフトピン MB MB-BN PZ-MB-BN PZ-MB-VLN PSZ PSZ-BN PZ-PSZ-BN PZ-PSZ-VLN	柱頭柱脚金物の耐力 (集材材仕様) <table border="1"> <thead> <tr> <th rowspan="2">金物名称</th> <th colspan="4">引張・短期基準耐力 [kN]</th> <th rowspan="2">せん断</th> <th rowspan="2">備考</th> </tr> <tr> <th>中柱</th> <th>出隅柱</th> <th>隅柱</th> <th>柱継ぎ</th> </tr> </thead> <tbody> <tr> <td>RP-10</td> <td>11.2</td> <td>11.1</td> <td>4.71 (社)</td> <td>11.25 (社)</td> <td>4.5 (社)</td> <td></td> </tr> <tr> <td>RP-10(+)</td> <td>11.9</td> <td>10.3</td> <td>-</td> <td>-</td> <td>-</td> <td></td> </tr> <tr> <td>PZ-HDP-15</td> <td>21.1</td> <td>16.2</td> <td>9.93 (社)</td> <td>-</td> <td>6.27 (社)</td> <td></td> </tr> <tr> <td>PZ-HDP-20</td> <td>24.3</td> <td>16.9</td> <td>16.9</td> <td>-</td> <td>5.36 (社)</td> <td></td> </tr> <tr> <td>PZ-HDP-30HJ・PZ-HDP-30</td> <td>30.6</td> <td>30.6</td> <td>30.6</td> <td>30.6</td> <td>5.10 (社)・4.53 (社)</td> <td>PZ-HDP-30は全種類共通</td> </tr> <tr> <td>RFP-140</td> <td>11.9</td> <td>11.2</td> <td>-</td> <td>-</td> <td>4.43</td> <td></td> </tr> <tr> <td>FP-260</td> <td>11.1</td> <td>11.1</td> <td>11.1</td> <td>-</td> <td>3.99 (社)</td> <td></td> </tr> <tr> <td>PZ-HDP-20CN</td> <td>24.5</td> <td>24.5</td> <td>24.5</td> <td>-</td> <td>4.67</td> <td></td> </tr> <tr> <td>PS-OP・PS-OPSU</td> <td colspan="4">27.1、37.0、39.0</td> <td>6.4</td> <td></td> </tr> <tr> <td>NHDB-40</td> <td colspan="4"></td> <td>40.5</td> <td></td> </tr> <tr> <td>PSBP-45</td> <td colspan="4"></td> <td>45.9</td> <td></td> </tr> <tr> <td>FH-60</td> <td colspan="4"></td> <td>60.0</td> <td></td> </tr> <tr> <td>MPHD-108</td> <td colspan="4"></td> <td>108.1</td> <td></td> </tr> <tr> <td>R-HD</td> <td colspan="4"></td> <td>120.1</td> <td></td> </tr> <tr> <td>WHDB-160</td> <td colspan="4"></td> <td>160.9</td> <td></td> </tr> </tbody> </table>						金物名称	引張・短期基準耐力 [kN]				せん断	備考	中柱	出隅柱	隅柱	柱継ぎ	RP-10	11.2	11.1	4.71 (社)	11.25 (社)	4.5 (社)		RP-10(+)	11.9	10.3	-	-	-		PZ-HDP-15	21.1	16.2	9.93 (社)	-	6.27 (社)		PZ-HDP-20	24.3	16.9	16.9	-	5.36 (社)		PZ-HDP-30HJ・PZ-HDP-30	30.6	30.6	30.6	30.6	5.10 (社)・4.53 (社)	PZ-HDP-30は全種類共通	RFP-140	11.9	11.2	-	-	4.43		FP-260	11.1	11.1	11.1	-	3.99 (社)		PZ-HDP-20CN	24.5	24.5	24.5	-	4.67		PS-OP・PS-OPSU	27.1、37.0、39.0				6.4		NHDB-40					40.5		PSBP-45					45.9		FH-60					60.0		MPHD-108					108.1		R-HD					120.1		WHDB-160					160.9	
	金物名称		引張・短期基準耐力 [kN]				せん断	備考																																																																																																																									
			中柱		出隅柱				隅柱	柱継ぎ																																																																																																																							
	RP-10		11.2		11.1		4.71 (社)	11.25 (社)	4.5 (社)																																																																																																																								
	RP-10(+)		11.9		10.3		-	-	-																																																																																																																								
	PZ-HDP-15		21.1		16.2		9.93 (社)	-	6.27 (社)																																																																																																																								
	PZ-HDP-20		24.3		16.9		16.9	-	5.36 (社)																																																																																																																								
PZ-HDP-30HJ・PZ-HDP-30	30.6	30.6	30.6	30.6	5.10 (社)・4.53 (社)	PZ-HDP-30は全種類共通																																																																																																																											
RFP-140	11.9	11.2	-	-	4.43																																																																																																																												
FP-260	11.1	11.1	11.1	-	3.99 (社)																																																																																																																												
PZ-HDP-20CN	24.5	24.5	24.5	-	4.67																																																																																																																												
PS-OP・PS-OPSU	27.1、37.0、39.0				6.4																																																																																																																												
NHDB-40					40.5																																																																																																																												
PSBP-45					45.9																																																																																																																												
FH-60					60.0																																																																																																																												
MPHD-108					108.1																																																																																																																												
R-HD					120.1																																																																																																																												
WHDB-160					160.9																																																																																																																												
和室バリアフリー金具 <input type="checkbox"/> PS-SU10BF 大引受け金物 土台継手金具 <input type="checkbox"/> PS-DJSU 土台継手用	 PS-SU10BF PS-DJSU	柱脚金具 <input type="checkbox"/> PS-OPSU (105用) 土台成105用 <input type="checkbox"/> PS-OPSU (120用) 土台成120用 <input type="checkbox"/> PSBP-45 (105用) 土台成105用 <input type="checkbox"/> PSBP-45 (120用) 土台成120用 <input type="checkbox"/> R-HD-BS (受注生産品) <input type="checkbox"/> WHDB-160 (受注生産品)	 PS-OPSU	接合具・ボルト <input type="checkbox"/> ドリフトピン <input type="checkbox"/> MB 中ボルト・ナット付 <input type="checkbox"/> MB-BN 中ボルト・バネナット付 <input type="checkbox"/> PZ-MB-BN 中ボルト・バネナット付 <input type="checkbox"/> PZ-MB-VLN 中ボルト・Vロックナット付 <input type="checkbox"/> PSZ PS座付ボルト・ナット付 <input type="checkbox"/> PSZ-BN PS座付ボルト・バネナット付 <input type="checkbox"/> PZ-PSZ-BN PS座付ボルト・バネナット付 <input type="checkbox"/> PZ-PSZ-VLN PS座付ボルト・Vロックナット付 アンカーボルト <input type="checkbox"/> M12アンカーボルト <input type="checkbox"/> Zマーク金物 <input type="checkbox"/> ユニバクアンカーボルト <input type="checkbox"/> フリーランクアンカーボルト <input type="checkbox"/> M16アンカーボルト <input type="checkbox"/> Zマーク金物 <input type="checkbox"/> ユニバクアンカーボルト <input type="checkbox"/> フリーランクアンカーボルト <input type="checkbox"/> コルトアンカーボルト <input type="checkbox"/> ショートランクアンカーボルト <input type="checkbox"/> 高耐久フレックスアンカーボルト <input type="checkbox"/> M20アンカーボルト <input type="checkbox"/> MPアンカーボルト	 ドリフトピン MB MB-BN PZ-MB-BN PZ-MB-VLN PSZ PSZ-BN PZ-PSZ-BN PZ-PSZ-VLN	柱頭柱脚金物の耐力 (N値対応表) <table border="1"> <thead> <tr> <th rowspan="2">告示記号</th> <th rowspan="2">必要耐力 [kN]</th> <th colspan="3">1階柱脚</th> <th colspan="4">一般部柱頭・柱脚</th> </tr> <tr> <th>中柱</th> <th>出隅柱</th> <th>隅柱</th> <th>中柱</th> <th>出隅柱</th> <th>隅柱</th> <th>柱継</th> </tr> </thead> <tbody> <tr> <td>へ (1.8)</td> <td>10.0</td> <td>RP-10 RP-10(+)</td> <td>RP-10 RP-10(+)</td> <td></td> <td>RP-10 RP-10(+)</td> <td>RP-10 RP-10(+)</td> <td>PZ-HDP-15 ※HDP-15は9.93kN PZ-HDP-20</td> <td>RP-10 PZ-HDP-30HJ</td> </tr> <tr> <td>と (2.8)</td> <td>15.0</td> <td>PZ-HDP-15</td> <td>PZ-HDP-15</td> <td></td> <td>PZ-HDP-15</td> <td>PZ-HDP-15</td> <td>PZ-HDP-20</td> <td></td> </tr> <tr> <td>ち (3.7)</td> <td>20.0</td> <td>PZ-HDP-15 PZ-HDP-20</td> <td>PS-OP PS-OPSU</td> <td></td> <td>PZ-HDP-15 PZ-HDP-20</td> <td>PZ-HDP-30HJ PZ-HDP-30 PZ-HDP-20CN</td> <td></td> <td>PZ-HDP-30HJ</td> </tr> <tr> <td>り (4.7)</td> <td>25.0</td> <td colspan="3">※PS-OP・PS-OPSU (A Bolt 埋込長L=386以上)</td> <td></td> <td>PZ-HDP-30HJ PZ-HDP-30</td> <td></td> <td></td> </tr> <tr> <td>ぬ (5.6)</td> <td>30.0</td> <td colspan="3">※PS-OP・PS-OPSU (A Bolt 埋込長L=525以上)</td> <td></td> <td></td> <td></td> <td>NHDB-40</td> </tr> <tr> <td>-(6.6)</td> <td>35.0</td> <td colspan="3"></td> <td></td> <td></td> <td></td> <td></td> </tr> <tr> <td>-(7.5)</td> <td>40.0</td> <td colspan="3"></td> <td></td> <td>FH-60</td> <td></td> <td></td> </tr> <tr> <td>-(8.4)</td> <td>45.0</td> <td colspan="3"></td> <td></td> <td></td> <td></td> <td>FH-60</td> </tr> <tr> <td>-(11.3)</td> <td>60.0</td> <td colspan="3"></td> <td></td> <td></td> <td></td> <td></td> </tr> </tbody> </table>	告示記号	必要耐力 [kN]	1階柱脚			一般部柱頭・柱脚				中柱	出隅柱	隅柱	中柱	出隅柱	隅柱	柱継	へ (1.8)	10.0	RP-10 RP-10(+)	RP-10 RP-10(+)		RP-10 RP-10(+)	RP-10 RP-10(+)	PZ-HDP-15 ※HDP-15は9.93kN PZ-HDP-20	RP-10 PZ-HDP-30HJ	と (2.8)	15.0	PZ-HDP-15	PZ-HDP-15		PZ-HDP-15	PZ-HDP-15	PZ-HDP-20		ち (3.7)	20.0	PZ-HDP-15 PZ-HDP-20	PS-OP PS-OPSU		PZ-HDP-15 PZ-HDP-20	PZ-HDP-30HJ PZ-HDP-30 PZ-HDP-20CN		PZ-HDP-30HJ	り (4.7)	25.0	※PS-OP・PS-OPSU (A Bolt 埋込長L=386以上)				PZ-HDP-30HJ PZ-HDP-30			ぬ (5.6)	30.0	※PS-OP・PS-OPSU (A Bolt 埋込長L=525以上)						NHDB-40	-(6.6)	35.0								-(7.5)	40.0					FH-60			-(8.4)	45.0							FH-60	-(11.3)	60.0																																	
	告示記号		必要耐力 [kN]		1階柱脚				一般部柱頭・柱脚																																																																																																																								
中柱		出隅柱		隅柱	中柱	出隅柱	隅柱	柱継																																																																																																																									
へ (1.8)	10.0	RP-10 RP-10(+)	RP-10 RP-10(+)		RP-10 RP-10(+)	RP-10 RP-10(+)	PZ-HDP-15 ※HDP-15は9.93kN PZ-HDP-20	RP-10 PZ-HDP-30HJ																																																																																																																									
と (2.8)	15.0	PZ-HDP-15	PZ-HDP-15		PZ-HDP-15	PZ-HDP-15	PZ-HDP-20																																																																																																																										
ち (3.7)	20.0	PZ-HDP-15 PZ-HDP-20	PS-OP PS-OPSU		PZ-HDP-15 PZ-HDP-20	PZ-HDP-30HJ PZ-HDP-30 PZ-HDP-20CN		PZ-HDP-30HJ																																																																																																																									
り (4.7)	25.0	※PS-OP・PS-OPSU (A Bolt 埋込長L=386以上)				PZ-HDP-30HJ PZ-HDP-30																																																																																																																											
ぬ (5.6)	30.0	※PS-OP・PS-OPSU (A Bolt 埋込長L=525以上)						NHDB-40																																																																																																																									
-(6.6)	35.0																																																																																																																																
-(7.5)	40.0					FH-60																																																																																																																											
-(8.4)	45.0							FH-60																																																																																																																									
-(11.3)	60.0																																																																																																																																
柱頭柱脚金物・パイプ系 <input type="checkbox"/> RP-10 <input type="checkbox"/> RP-10(+) <input type="checkbox"/> PZ-HDP-15 <input type="checkbox"/> PZ-HDP-20 <input type="checkbox"/> PZ-HDP-30HJ <input type="checkbox"/> PZ-HDP-30 (105-150) <input type="checkbox"/> PZ-HDP-30 (180-210) <input type="checkbox"/> PZ-HDP-30 (240-300) <input type="checkbox"/> PZ-HDP-30 (330-390) <input type="checkbox"/> RFP-140 <input type="checkbox"/> FP-260 <input type="checkbox"/> PZ-HDP-20CN <input type="checkbox"/> NHDB-40 (受注生産品) <input type="checkbox"/> R-HD (受注生産品)	 RP-10 RP-10(+) PZ-HDP-15 PZ-HDP-20 RFP-140 FP-260 PZ-HDP-30HJ PZ-HDP-30 NHDB-40 R-HD	柱脚金具 <input type="checkbox"/> PS-OPSU (105用) 土台成105用 <input type="checkbox"/> PS-OPSU (120用) 土台成120用 <input type="checkbox"/> PSBP-45 (105用) 土台成105用 <input type="checkbox"/> PSBP-45 (120用) 土台成120用 <input type="checkbox"/> R-HD-BS (受注生産品) <input type="checkbox"/> WHDB-160 (受注生産品)	 PS-OPSU	接合具・ボルト <input type="checkbox"/> ドリフトピン <input type="checkbox"/> MB 中ボルト・ナット付 <input type="checkbox"/> MB-BN 中ボルト・バネナット付 <input type="checkbox"/> PZ-MB-BN 中ボルト・バネナット付 <input type="checkbox"/> PZ-MB-VLN 中ボルト・Vロックナット付 <input type="checkbox"/> PSZ PS座付ボルト・ナット付 <input type="checkbox"/> PSZ-BN PS座付ボルト・バネナット付 <input type="checkbox"/> PZ-PSZ-BN PS座付ボルト・バネナット付 <input type="checkbox"/> PZ-PSZ-VLN PS座付ボルト・Vロックナット付 アンカーボルト <input type="checkbox"/> M12アンカーボルト <input type="checkbox"/> Zマーク金物 <input type="checkbox"/> ユニバクアンカーボルト <input type="checkbox"/> フリーランクアンカーボルト <input type="checkbox"/> M16アンカーボルト <input type="checkbox"/> Zマーク金物 <input type="checkbox"/> ユニバクアンカーボルト <input type="checkbox"/> フリーランクアンカーボルト <input type="checkbox"/> コルトアンカーボルト <input type="checkbox"/> ショートランクアンカーボルト <input type="checkbox"/> 高耐久フレックスアンカーボルト <input type="checkbox"/> M20アンカーボルト <input type="checkbox"/> MPアンカーボルト	 ドリフトピン MB MB-BN PZ-MB-BN PZ-MB-VLN PSZ PSZ-BN PZ-PSZ-BN PZ-PSZ-VLN	梁受金物の耐力 <table border="1"> <thead> <tr> <th rowspan="3">金物名称 (型番)</th> <th rowspan="3">対応梁成 [mm]</th> <th colspan="5">短期基準耐力 [kN]</th> </tr> <tr> <th colspan="2">引張</th> <th colspan="2">せん断</th> <th rowspan="2">逆せん断</th> </tr> <tr> <th>柱・梁</th> <th>梁・梁</th> <th>柱・梁</th> <th>梁・梁</th> </tr> </thead> <tbody> <tr> <td rowspan="6">梁</td> <td>PS-10SU</td> <td>105・120・150</td> <td>10.2</td> <td>9.2</td> <td>8.7</td> <td>7.3</td> <td>6.8</td> </tr> <tr> <td>PS-18SU</td> <td>180・210</td> <td>14.5</td> <td>18.3</td> <td>19.0</td> <td>17.4</td> <td>16.3</td> </tr> <tr> <td>PS-24SU</td> <td>240・270・300</td> <td>21.8</td> <td>25.4</td> <td>31.3</td> <td>26.1</td> <td>27.0</td> </tr> <tr> <td>PS-33SU</td> <td>330・360</td> <td>24.8</td> <td>34.6</td> <td>35.8</td> <td>40.5</td> <td>39.0</td> </tr> <tr> <td>PS-39SU</td> <td>390~510</td> <td>35.2</td> <td>42.0</td> <td>45.6</td> <td>46.0</td> <td></td> </tr> <tr> <td>PS-54SU</td> <td>540以上</td> <td>48.1</td> <td>54.0</td> <td>51.3</td> <td>67.2</td> <td></td> </tr> <tr> <td>大引</td> <td>PS-SU10BF</td> <td>105</td> <td>-</td> <td>-</td> <td>-</td> <td>3.1 (社)</td> </tr> <tr> <td rowspan="2">登梁</td> <td rowspan="2">PS-18SU</td> <td>0/10 < 勾配 ≤ 5/10 : 180・210・240</td> <td>12.7 (社)</td> <td>13.4 (社)</td> <td>23.2 (社)</td> <td>17.4 (社)</td> <td></td> </tr> <tr> <td>5/10 < 勾配 ≤ 10/10 : 210・240</td> <td></td> <td></td> <td></td> <td></td> <td></td> </tr> </tbody> </table>	金物名称 (型番)	対応梁成 [mm]	短期基準耐力 [kN]					引張		せん断		逆せん断	柱・梁	梁・梁	柱・梁	梁・梁	梁	PS-10SU	105・120・150	10.2	9.2	8.7	7.3	6.8	PS-18SU	180・210	14.5	18.3	19.0	17.4	16.3	PS-24SU	240・270・300	21.8	25.4	31.3	26.1	27.0	PS-33SU	330・360	24.8	34.6	35.8	40.5	39.0	PS-39SU	390~510	35.2	42.0	45.6	46.0		PS-54SU	540以上	48.1	54.0	51.3	67.2		大引	PS-SU10BF	105	-	-	-	3.1 (社)	登梁	PS-18SU	0/10 < 勾配 ≤ 5/10 : 180・210・240	12.7 (社)	13.4 (社)	23.2 (社)	17.4 (社)		5/10 < 勾配 ≤ 10/10 : 210・240																																																
	金物名称 (型番)		対応梁成 [mm]		短期基準耐力 [kN]																																																																																																																												
					引張				せん断		逆せん断																																																																																																																						
					柱・梁		梁・梁	柱・梁	梁・梁																																																																																																																								
	梁		PS-10SU		105・120・150		10.2	9.2	8.7	7.3	6.8																																																																																																																						
			PS-18SU		180・210		14.5	18.3	19.0	17.4	16.3																																																																																																																						
			PS-24SU		240・270・300		21.8	25.4	31.3	26.1	27.0																																																																																																																						
			PS-33SU		330・360		24.8	34.6	35.8	40.5	39.0																																																																																																																						
			PS-39SU		390~510		35.2	42.0	45.6	46.0																																																																																																																							
			PS-54SU		540以上		48.1	54.0	51.3	67.2																																																																																																																							
大引	PS-SU10BF	105	-	-	-	3.1 (社)																																																																																																																											
登梁	PS-18SU	0/10 < 勾配 ≤ 5/10 : 180・210・240	12.7 (社)	13.4 (社)	23.2 (社)	17.4 (社)																																																																																																																											
		5/10 < 勾配 ≤ 10/10 : 210・240																																																																																																																															
プレッターSU+PS短ざくの耐力 梁受金物 <input type="checkbox"/> PS-18SU <input type="checkbox"/> PS-24SU <input type="checkbox"/> PS-33SU プレッターSU <input type="checkbox"/> PS-18SU <input type="checkbox"/> PS-24SU <input type="checkbox"/> PS-33SU	 PS-18SU PS-24SU PS-33SU プレッターSU <input type="checkbox"/> PS-18SU <input type="checkbox"/> PS-24SU <input type="checkbox"/> PS-33SU	柱脚金具 <input type="checkbox"/> PS-OPSU (105用) 土台成105用 <input type="checkbox"/> PS-OPSU (120用) 土台成120用 <input type="checkbox"/> PSBP-45 (105用) 土台成105用 <input type="checkbox"/> PSBP-45 (120用) 土台成120用 <input type="checkbox"/> R-HD-BS (受注生産品) <input type="checkbox"/> WHDB-160 (受注生産品)	 PS-OPSU	接合具・ボルト <input type="checkbox"/> ドリフトピン <input type="checkbox"/> MB 中ボルト・ナット付 <input type="checkbox"/> MB-BN 中ボルト・バネナット付 <input type="checkbox"/> PZ-MB-BN 中ボルト・バネナット付 <input type="checkbox"/> PZ-MB-VLN 中ボルト・Vロックナット付 <input type="checkbox"/> PSZ PS座付ボルト・ナット付 <input type="checkbox"/> PSZ-BN PS座付ボルト・バネナット付 <input type="checkbox"/> PZ-PSZ-BN PS座付ボルト・バネナット付 <input type="checkbox"/> PZ-PSZ-VLN PS座付ボルト・Vロックナット付 アンカーボルト <input type="checkbox"/> M12アンカーボルト <input type="checkbox"/> Zマーク金物 <input type="checkbox"/> ユニバクアンカーボルト <input type="checkbox"/> フリーランクアンカーボルト <input type="checkbox"/> M16アンカーボルト <input type="checkbox"/> Zマーク金物 <input type="checkbox"/> ユニバクアンカーボルト <input type="checkbox"/> フリーランクアンカーボルト <input type="checkbox"/> コルトアンカーボルト <input type="checkbox"/> ショートランクアンカーボルト <input type="checkbox"/> 高耐久フレックスアンカーボルト <input type="checkbox"/> M20アンカーボルト <input type="checkbox"/> MPアンカーボルト	 ドリフトピン MB MB-BN PZ-MB-BN PZ-MB-VLN PSZ PSZ-BN PZ-PSZ-BN PZ-PSZ-VLN	梁受金物の耐力 <table border="1"> <thead> <tr> <th rowspan="3">金物名称 (型番)</th> <th rowspan="3">対応梁成 [mm]</th> <th colspan="5">短期許容引張耐力 [kN]</th> </tr> <tr> <th colspan="5">PS短ざく使用枚数</th> </tr> <tr> <th>なし</th> <th>1枚</th> <th>2枚</th> <th>3枚</th> <th>4枚</th> </tr> </thead> <tbody> <tr> <td rowspan="3">プレッターSU</td> <td>PS-18SU</td> <td>17.6</td> <td>21.4</td> <td>25.2</td> <td>29.0</td> <td>32.8</td> </tr> <tr> <td>PS-24SU</td> <td>22.6</td> <td>26.4</td> <td>30.2</td> <td>34.0</td> <td>37.8</td> </tr> <tr> <td>PS-33SU</td> <td>27.3</td> <td>31.1</td> <td>34.9</td> <td>38.7</td> <td>42.5</td> </tr> </tbody> </table>	金物名称 (型番)	対応梁成 [mm]	短期許容引張耐力 [kN]					PS短ざく使用枚数					なし	1枚	2枚	3枚	4枚	プレッターSU	PS-18SU	17.6	21.4	25.2	29.0	32.8	PS-24SU	22.6	26.4	30.2	34.0	37.8	PS-33SU	27.3	31.1	34.9	38.7	42.5																																																																																							
	金物名称 (型番)		対応梁成 [mm]		短期許容引張耐力 [kN]																																																																																																																												
					PS短ざく使用枚数																																																																																																																												
					なし		1枚	2枚	3枚	4枚																																																																																																																							
プレッターSU	PS-18SU	17.6	21.4	25.2	29.0	32.8																																																																																																																											
	PS-24SU	22.6	26.4	30.2	34.0	37.8																																																																																																																											
	PS-33SU	27.3	31.1	34.9	38.7	42.5																																																																																																																											
仕様可能推奨樹種 部位 土台 柱 梁	仕様可能推奨樹種 ※樹種はオウシュウアカマツ (対称異等級構成構造用集成材E105-F300以上) 部位 土台 柱 梁	柱脚金具 <input type="checkbox"/> PS-OPSU (105用) 土台成105用 <input type="checkbox"/> PS-OPSU (120用) 土台成120用 <input type="checkbox"/> PSBP-45 (105用) 土台成105用 <input type="checkbox"/> PSBP-45 (120用) 土台成120用 <input type="checkbox"/> R-HD-BS (受注生産品) <input type="checkbox"/> WHDB-160 (受注生産品)	仕様可能推奨樹種 ※樹種はオウシュウアカマツ (対称異等級構成構造用集成材E105-F300以上) 部位 土台 柱 梁	接合具・ボルト <input type="checkbox"/> ドリフトピン <input type="checkbox"/> MB 中ボルト・ナット付 <input type="checkbox"/> MB-BN 中ボルト・バネナット付 <input type="checkbox"/> PZ-MB-BN 中ボルト・バネナット付 <input type="checkbox"/> PZ-MB-VLN 中ボルト・Vロックナット付 <input type="checkbox"/> PSZ PS座付ボルト・ナット付 <input type="checkbox"/> PSZ-BN PS座付ボルト・バネナット付 <input type="checkbox"/> PZ-PSZ-BN PS座付ボルト・バネナット付 <input type="checkbox"/> PZ-PSZ-VLN PS座付ボルト・Vロックナット付 アンカーボルト <input type="checkbox"/> M12アンカーボルト <input type="checkbox"/> Zマーク金物 <input type="checkbox"/> ユニバクアンカーボルト <input type="checkbox"/> フリーランクアンカーボルト <input type="checkbox"/> M16アンカーボルト <input type="checkbox"/> Zマーク金物 <input type="checkbox"/> ユニバクアンカーボルト <input type="checkbox"/> フリーランクアンカーボルト <input type="checkbox"/> コルトアンカーボルト <input type="checkbox"/> ショートランクアンカーボルト <input type="checkbox"/> 高耐久フレックスアンカーボルト <input type="checkbox"/> M20アンカーボルト <input type="checkbox"/> MPアンカーボルト	仕様可能推奨樹種 ※樹種はオウシュウアカマツ (対称異等級構成構造用集成材E105-F300以上) 部位 土台 柱 梁	梁受金物の耐力 <table border="1"> <thead> <tr> <th rowspan="2">部位</th> <th rowspan="2">規格</th> <th rowspan="2">強度等級</th> <th colspan="2">材巾 [mm]</th> </tr> <tr> <th>材巾 [mm]</th> <th>材成 [mm]</th> </tr> </thead> <tbody> <tr> <td>土台</td> <td>KD材</td> <td>ひのき</td> <td>E70以上SD15以下</td> <td>105角 ≤</td> </tr> <tr> <td>柱</td> <td>同一等級構成構造用集成材</td> <td>ひのき</td> <td>E65-F255以上</td> <td>105角 ≤</td> </tr> <tr> <td>梁</td> <td>対称異等級構成構造用集成材</td> <td>スプルース</td> <td>E105-F300以上</td> <td>105 ≤ 105 ≤</td> </tr> </tbody> </table>	部位	規格	強度等級	材巾 [mm]		材巾 [mm]	材成 [mm]	土台	KD材	ひのき	E70以上SD15以下	105角 ≤	柱	同一等級構成構造用集成材	ひのき	E65-F255以上	105角 ≤	梁	対称異等級構成構造用集成材	スプルース	E105-F300以上	105 ≤ 105 ≤																																																																																																					
	部位		規格		強度等級					材巾 [mm]																																																																																																																							
							材巾 [mm]	材成 [mm]																																																																																																																									
土台	KD材	ひのき	E70以上SD15以下	105角 ≤																																																																																																																													
柱	同一等級構成構造用集成材	ひのき	E65-F255以上	105角 ≤																																																																																																																													
梁	対称異等級構成構造用集成材	スプルース	E105-F300以上	105 ≤ 105 ≤																																																																																																																													
※その他のアンカーボルトの姿図は割愛しています																																																																																																																																	

木造軸組接合部標準図 金物工法 ~ 1階柱脚金物・アンカーボルト ~

設：設計者判断・計算運用による
 社：社内試験データあり

・使用上の責任は全て使用者にあり、BXカネシンはいかなる責務も負いません。
 ・中大規模プレカスト技術協会標準図を参考に作成しております。設計図書には合わせてお使いください。
 ・お気付きの点や社内試験結果の詳細は、BXカネシン(株) 特需営業部 MP課まで。

BXカネシン株式会社
 作成：特需営業部 MP課 / 連絡先：0120-10-6781

RP-10、RP-10(+)

接合部	短期基準耐力
＜土台中間部＞	11.2 ((+)11.9)※1
＜土台隅角部＞	11.1 ((+)10.4)※2
＜土台端部＞	4.71 社

※1・2 タイプM (柱：杉E70以上・横架材：杉E70以上)
 ※1：12.3kN
 ※2：11.7kN

PS-0P、PS-0PSU

接合部	短期基準耐力
＜土台隅角部＞	30.1

※Zマーク以外のM16アンカーボルト耐力例
 コルトアンカーボルト/(仕様条件) 埋込：240以上、基礎立上幅135以上
 Fe=21以上/(許容耐力) 37.0kN

WHDB-160

接合部	短期基準耐力
＜土台隅角部＞	160.9

※基礎幅270mm以上

PSBP-45

接合部	短期基準耐力
＜土台隅角部＞	45.9

※Zマーク以外のM16アンカーボルトの耐力例
 コルトアンカーボルト/(仕様条件) 埋込240以上、基礎立上幅150以上
 Fe=21以上/(最大耐力) 37.0kN

R-HD-BS

接合部	短期基準耐力
＜土台隅角部＞	120

※(仕様条件) 基礎立上幅150以上、Fe=21以上

PZ-HDP-15

接合部	短期基準耐力
＜土台中間部＞	21.1
＜土台隅角部＞	16.2
＜土台端部＞	9.93 社

PZ-HDP-20

接合部	短期基準耐力
＜土台中間部＞	24.3
＜土台隅角部＞	16.9
＜土台端部＞	16.9

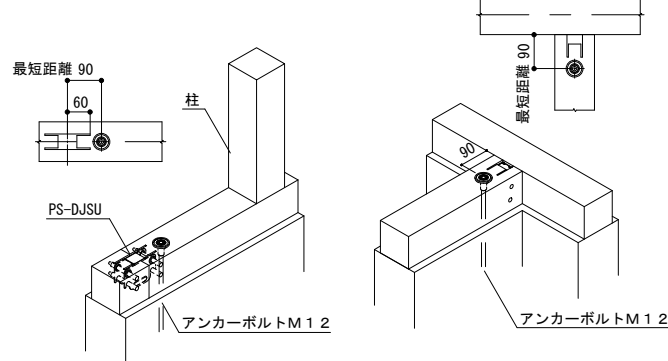
B 土台梁受・継手金物のせん断用アンカーボルトの配置基準

・必要な引き抜き耐力に応じて、座金を変更する。

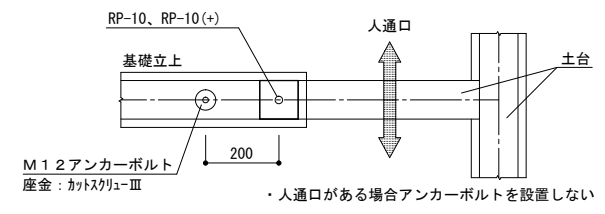
表B. 1 ボルト座金の耐力表

座金類	記号	短期許容めり込み耐力 (kN)		
		べいまつ類	ひのき類	すぎ類
角座金	W4.5×40×φ14	9.6	8.3	6.4
	W6.0×60×φ14	21.6	18.7	14.4
	W9.0×80×φ18	38.4	33.2	25.6
丸座金	RW6.0×68×φ14	21.7	18.8	14.5
	RW9.0×90×φ18	38.1	33.0	25.4
カットスクリュー・Ⅲ (角座金W4.5×40と同等)	C-SW-Ⅲ	9.6	8.3	6.4
カットスクリュー・ミドル	C-SW-M	11.77	10.2	7.85
プレセッター丸座金φ58	φ58t9×φ14	15.8	13.7	10.5
角座金	W6.0×54×φ18	17.4	15.1	11.6

- ・土台のせん断用アンカーボルトの接合は下記による。
- ・土台継手にはPS-DJSUを設ける。
- ・耐力壁のある箇所には継手を設けない。



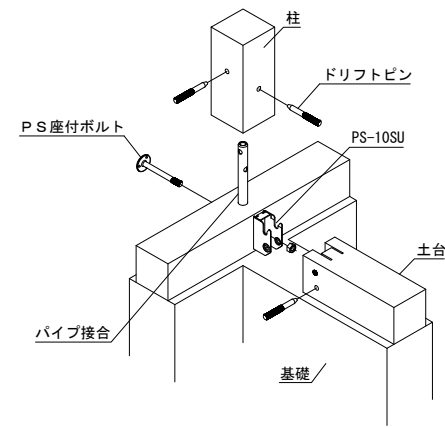
図B. 1 土台のせん断用アンカーボルトの接合



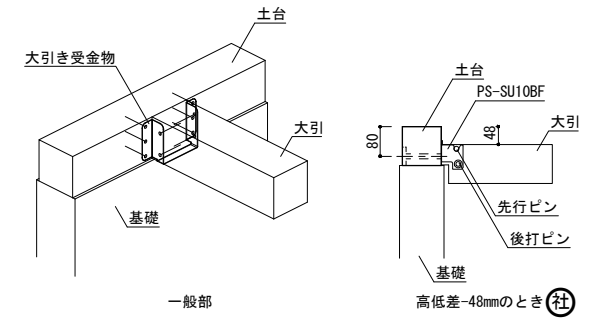
図B. 2 人通りとアンカーボルト

C 基礎大引・土台接合

- ・柱-土台接合
- ・製材の場合MPS、集成材の場合プレセッターSUとする。
- ・大引にプレセッターSU等の梁受金物を使用する場合、併用する柱脚はPSOP、PSOP-SU・PZ-HDP-15/20・RP-10(+）・PR-10とする。
- ・大引-土台接合
- ・大引き受金物/PS-SU10BF (高低差=48mmの時) 社
- ・大引は105角材をφ910、鋼製束をφ910で配置。



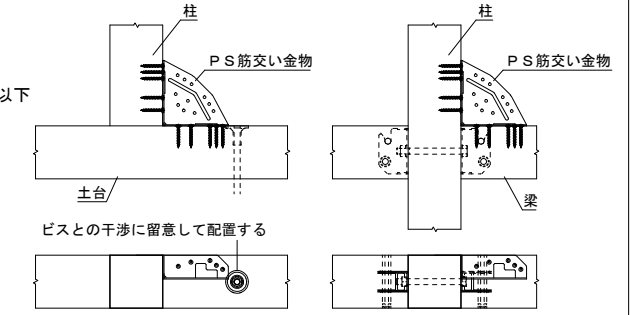
図C. 1 柱-土台接合



図C. 2 大引-土台接合

D 筋交い金物

- ・金物工法では壁倍率2倍用筋かい(90・105×45)金物はPS筋交い金物を標準とする。
- ・納まり図はPWA木造軸組接合部標準図標準図3A参照とする。
- ・1階柱脚金物は筋交い金物とドリフトピンの干渉を避けるため以下とする。
- 出隅柱・隅柱 → PS-0PSU
- 中柱 → パイプ接合・PS-0PSU



図D. 1 PS筋交い金物の納まり図

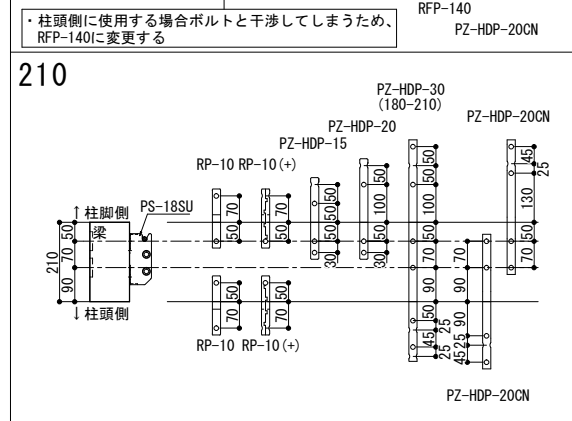
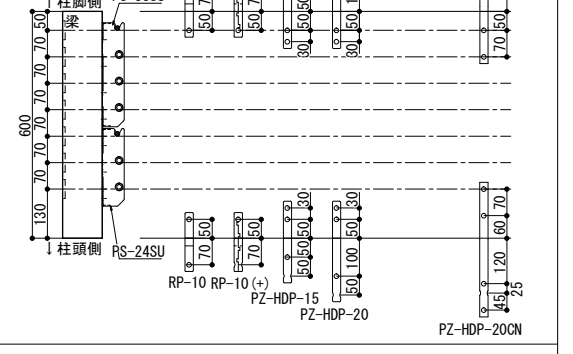
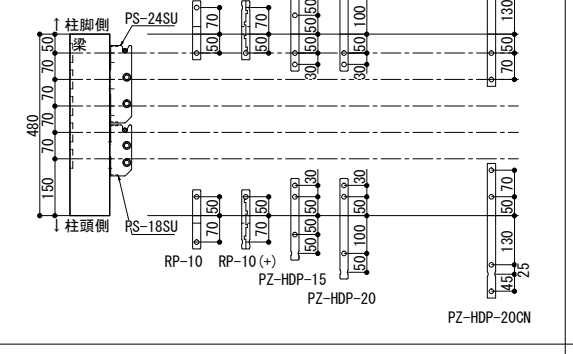
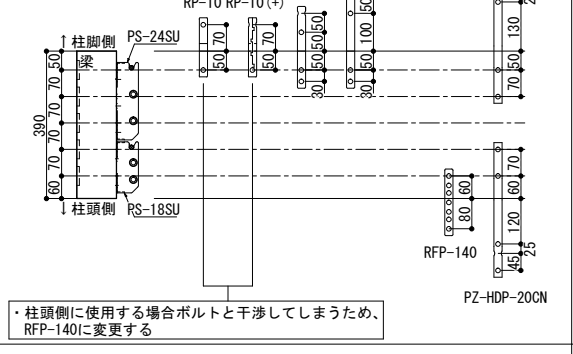
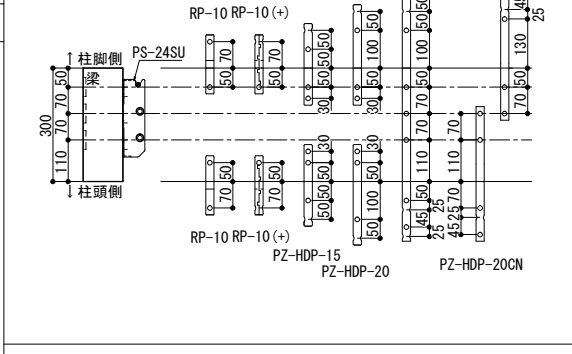
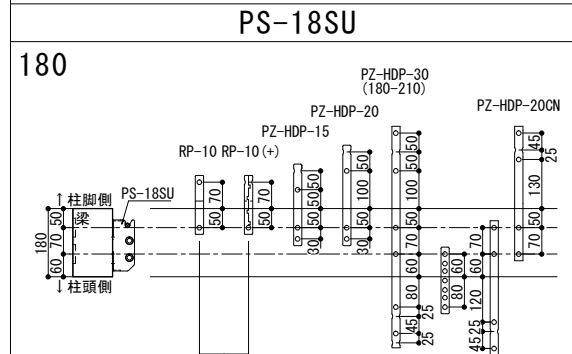
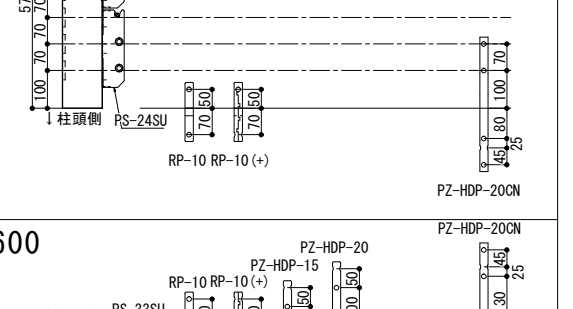
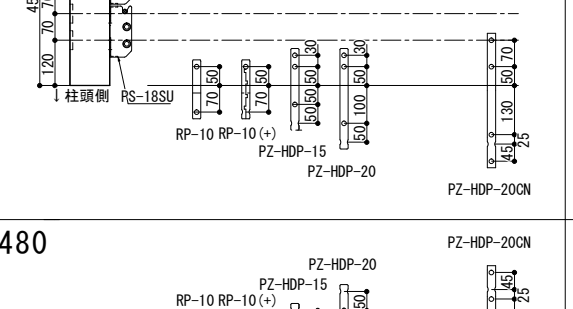
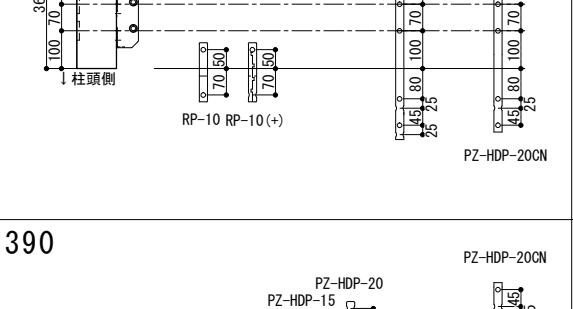
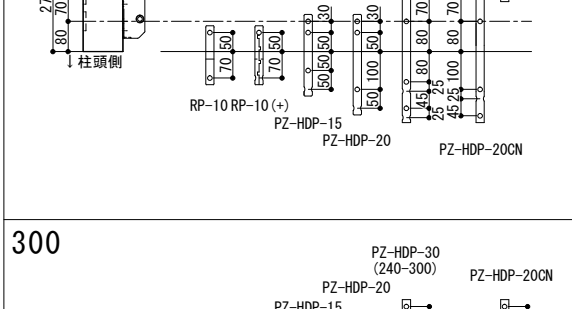
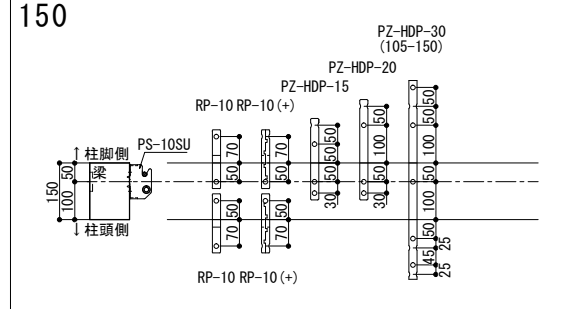
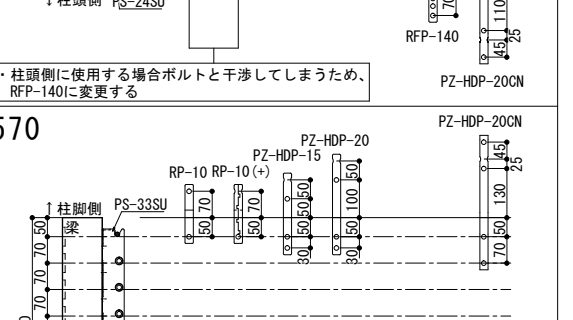
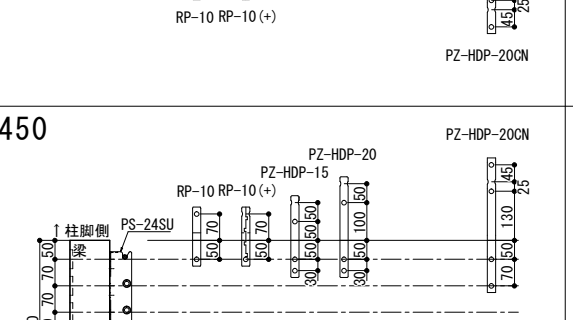
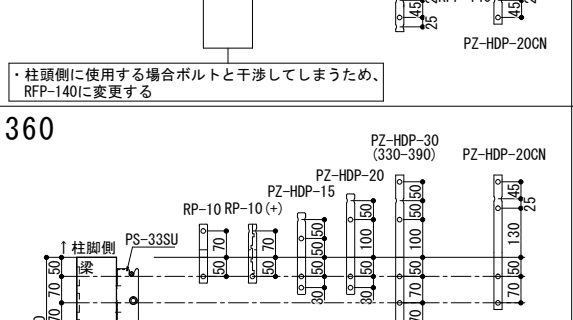
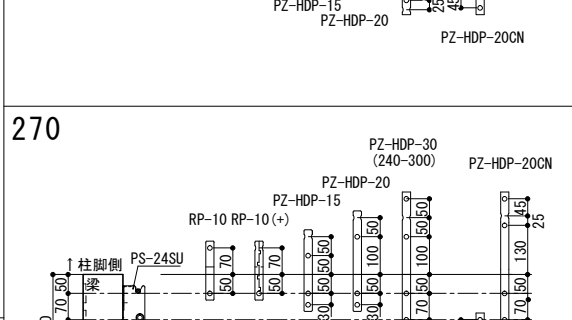
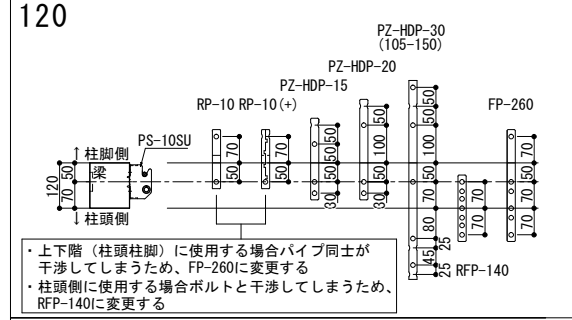
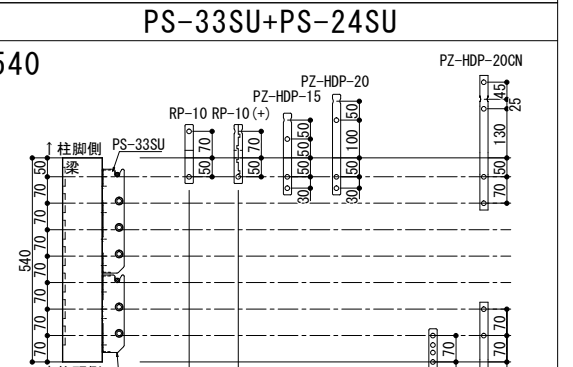
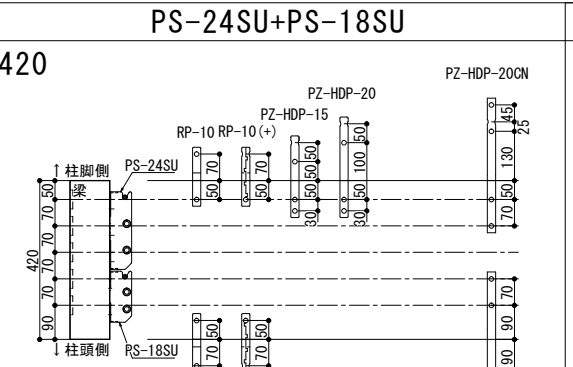
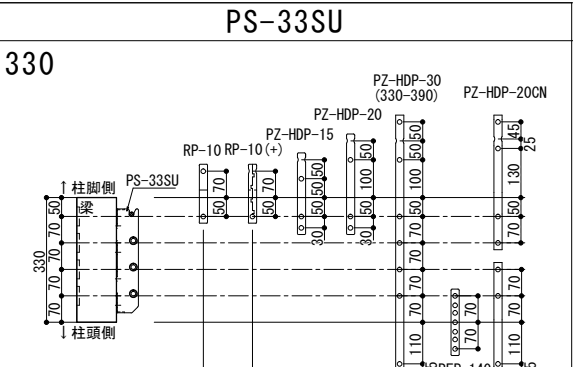
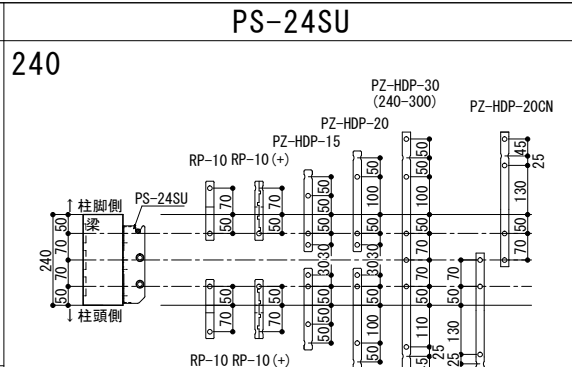
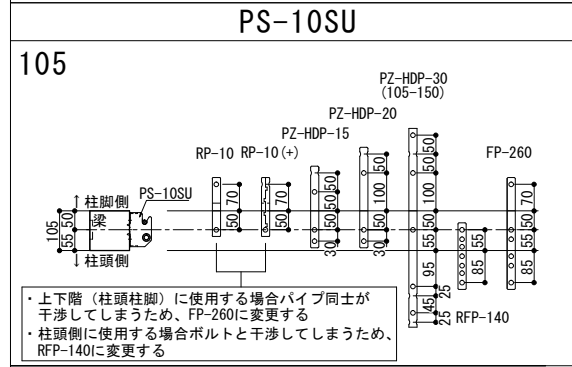
木造軸組接合部標準図

金物工法 ~ホルダウパイプと梁受金物の接合~

設: 設計者判断・計算運用による
社: 社内試験データあり

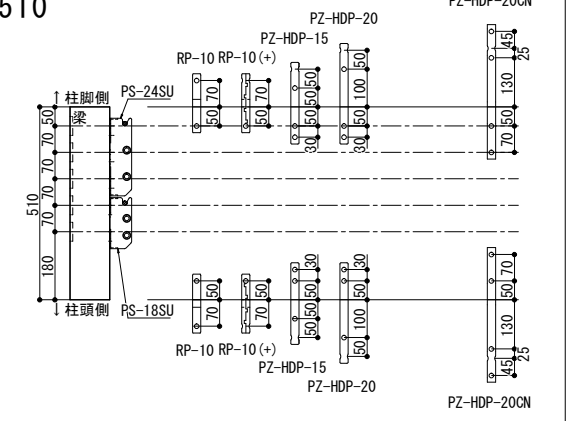
・使用上の責任は全て使用者にあり、BXカネシンはいかなる責務も負いません。
・中大規模プレカット技術協会標準図を参考に作成しております。設計図書には合わせてお使いください。
・お気付きの点や社内試験結果の詳細は、BXカネシン(株) 特需営業部 MP課まで。

BXカネシン株式会社
作成: 特需営業部 MP課 / 連絡先: 0120-10-6781



E 柱継手金物

- ・梁受金物がプレセッターS Uの場合の柱の上階との継手は、ホルダウパイプによる。
- ・梁受金物がある場合に限り、ホルダウパイプに合わせて梁・柱にボルト穴を設ける。



木造軸組接合部標準図 金物工法 ～TS金物～

Ver. 1.1

設計：設計者判断・計算運用による
社：社内試験データあり

使用上の責任は全て使用者にあり、BXカネシンはいかなる責務も負いません。
中規模プレカット技術協会標準図を参考に作成しております。設計図書には合わせてお使いください。
お気付きの点や社内試験結果の詳細は、BXカネシン(株) 特需営業部 MP課まで。

BXカネシン株式会社
作成：特需営業部 MP課 / 連絡先：0120-10-6781

F 梁受金物 TS金物

- 樹種違いを組み合わせる場合は学会基準による計算とする。
- 溶接施工に関する品質管理・施工基準はJASS6に準じる。

表 F. 1 TS金物の概要

適用条件	柱150×150以上、梁幅150以上、せい210～660、集成材
使用箇所	柱-梁の梁端部、梁-梁の梁端部
材質	SS400
梁受金物	JISK5674 1種2回塗りまたは、 防錆処理 溶融亜鉛めっき HDZ55 (JIS H8641 2種 55)
挿入鋼板	ドリフトピンφ16 □L=125 ■=140
添板	M16ボルト
接合具	ユニクロめっき (JIS H8610 1種 B1級) または、 防錆処理 溶融亜鉛めっき HDZ35 (JIS H8641 2種 35)

この金物を使用しても耐力壁は別途必要。

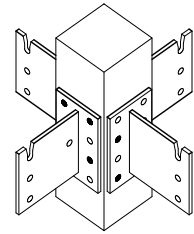


図 F. 1 TS金物概要図

表 F. 2 適用樹種一覧表

樹種群/部位	柱	梁	樹種例
J1	E95-F315	E95-F270	からまつ・べいまつ等
J2	E95-F315	E95-F270	ひのき等
J3	E65-F255	E65-F225	すぎ・スプルース等

樹種群と部位における強度等級区分

●TS金物のプレカット方法

- スリット幅は金物板厚+両側1mmとする。
- 隅肉溶接との干渉部の斜めカット基準

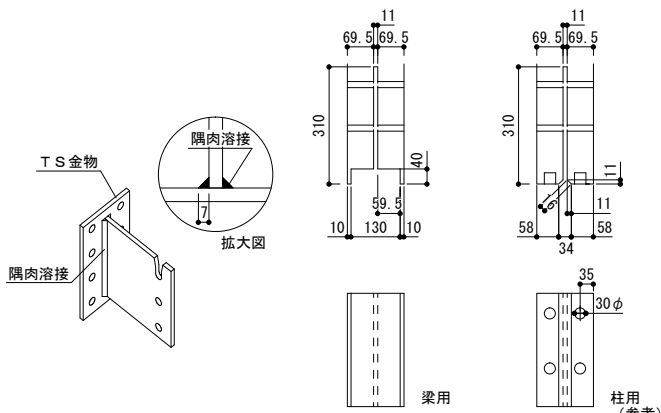


図 F. 2 溶接との干渉部の斜めカット寸法

●ドリフトピン埋木寸法 (燃え代設計の場合)

表 F. 3 座彫り埋木の寸法一覧表

準耐火仕様	■30分準耐火	被覆なし
□45分準耐火	t=10mm	
□1時間準耐火	t=20mm	

※木材に対する燃え代寸法は別途構造図による
※ボルトの埋木寸法は木材の燃え代寸法とする

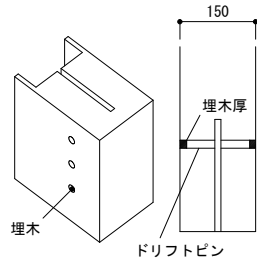
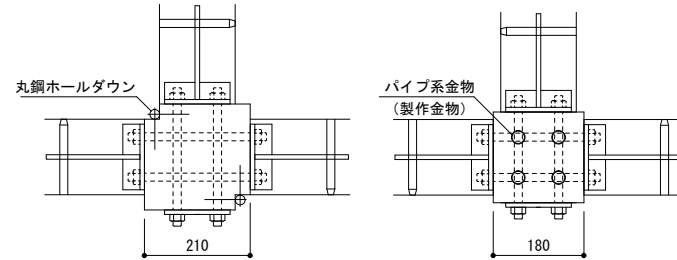


図 F. 3 埋木寸法

以下の場合については、別途納まり図による。

- 梁受金物交差部で、TS金物とプレセッターSUを用いる場合
- TS金物の柱継手を設ける場合

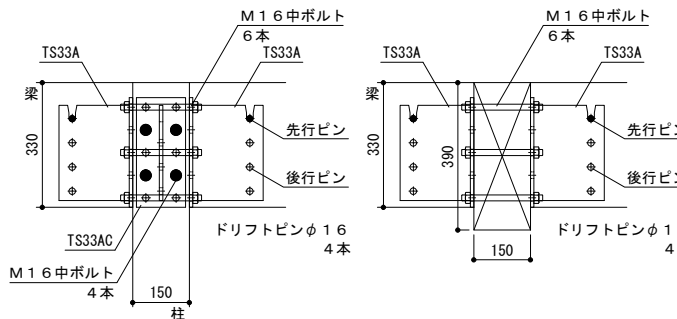
柱継手は丸鋼ホールダウンか、パイプ系金物 (製作金物) による。



1) 丸鋼ホールダウンによる接合 (対角仕様) 2) パイプ系金物による場合

図 F. 4 参考納まり図

●種類と耐力の一覧表



例：TS33A …適用梁成330mm、基本形状、ノーマル穴使用
TS33AC …適用梁成330mm、基本形状、ダウン穴使用
金物仕様 A：基本形状、B：Aより耐力が高い形状
ボルト穴位置 無印：ノーマル穴使用、C：ダウン穴使用 (柱で交差する場合)

図 F. 5 TS金物の納まり例

表 F. 4 TS金物耐力一覧表

名称	樹種群	短期基準接合耐力 (kN)				金物図
		引張	圧縮	せん断	逆せん断	
TS21 A	J1	27.0	31.4	16.9	10.0	[金物図]
	J3	26.1	26.1	16.9	8.5	
TS21 AC	J1	26.8	TS21Aと同じ			[金物図]
	J3	20.6				
TS27 A	J1	36.5	47.1	29.9	10.0	[金物図]
	J3	36.5	39.1	22.1	8.5	
TS27 AC	J1	TS27Aと同じ			[金物図]	
	J3					
TS27 B	J1	53.5	94.3	26.5	25.8	[金物図]
	J3	41.2	78.2	22.1	22.1	
TS27 BC	J1	TS27Bと同じ			[金物図]	
	J3					
TS33 A	J1	46.0	62.8	39.9	19.9	[金物図]
	J3	46.0	52.1	33.1	17.1	
TS33 AC	J1	TS33Aと同じ			[金物図]	
	J3					

名称	樹種群	短期基準接合耐力 (kN)				金物図
		引張	圧縮	せん断	逆せん断	
TS33 B	J1	80.3	125.7	47.9	47.9	[金物図]
	J3	61.8	104.3	33.1	33.1	
TS33 BC	J1	TS33Bと同じ			[金物図]	
	J3					
TS39 A	J1	55.5	78.6	49.8	29.9	[金物図]
	J3	55.5	65.2	33.1	25.6	
TS39 AC	J1	TS39Aと同じ			[金物図]	
	J3					
TS39 B	J1	80.3	157.1	54.8	51.7	[金物図]
	J3	61.8	130.3	33.1	33.1	
TS39 BC	J1	TS39Bと同じ			[金物図]	
	J3					
TS45 A	J1	65.0	94.3	59.8	39.9	[金物図]
	J3	65.0	78.2	44.2	34.2	
TS45 AC	J1	TS45Aと同じ			[金物図]	
	J3					
TS45 B	J1	107.0	188.5	69.2	69.2	[金物図]
	J3	82.3	156.4	44.2	44.2	
TS45 BC	J1	TS45Bと同じ			[金物図]	
	J3					
TS51 A	J1	74.6	110.0	69.8	49.8	[金物図]
	J3	74.6	91.2	44.2	42.7	
TS51 AC	J1	TS51Aと同じ			[金物図]	
	J3					

名称	樹種群	短期基準接合耐力 (kN)				金物図
		引張	圧縮	せん断	逆せん断	
TS51 B	J1	107.0	219.9	73.1	73.1	[金物図]
	J3	82.3	182.4	44.2	44.2	
TS51 BC	J1	TS51Bと同じ			[金物図]	
	J3					
TS57 A	J1	84.1	110.0	69.8	59.8	[金物図]
	J3	84.1	91.2	55.2	51.3	
TS57 AC	J1	TS57Aと同じ			[金物図]	
	J3					
TS57 B	J1	133.8	219.9	79.9	79.9	[金物図]
	J3	102.9	182.4	55.2	55.2	
TS57 BC	J1	TS57Bと同じ			[金物図]	
	J3					
TS63 A	J1	93.6	125.7	79.8	69.8	[金物図]
	J3	93.6	104.3	55.2	55.2	
TS63 AC	J1	TS63Aと同じ			[金物図]	
	J3					
TS63 B	J1	133.8	251.4	90.6	90.6	[金物図]
	J3	102.9	208.5	55.2	55.2	
TS63 BC	J1	TS63Bと同じ			[金物図]	
	J3					

木造軸組接合部標準図 金物工法 ～柱脚金物・応用接合～

Ver. 1.1

設：設計者判断・計算運用による
社：社内試験データあり

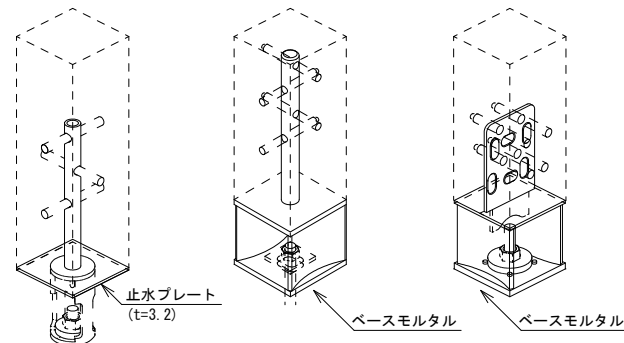
・使用上の責任は全て使用者にあり、BXカネシンはいかなる責務も負いません。
・中大規模プレカット技術協会標準図を参考に作成しております。設計図書には合わせてお使いください。
・お気付きの点や社内試験結果の詳細は、BXカネシン(株) 特需営業部 MP課まで。

BXカネシン株式会社
作成：特需営業部 MP課 / 連絡先：0120-10-6781

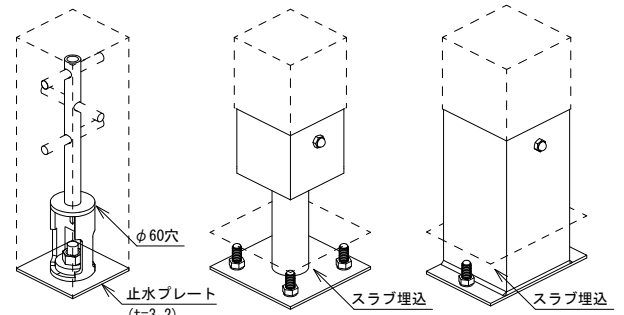
G 柱脚金物

G-1 外部柱脚接合

- ・外部に金物を露出する場合、溶融亜鉛メッキ処理とする。
- ・尚、ステンレス装飾柱受けを除く。
- ・ステンレス装飾柱受けに引張力を負担させる場合、基礎との接合はM12アンカーボルト（埋め込み長さ $L=240$ ）以上とする。



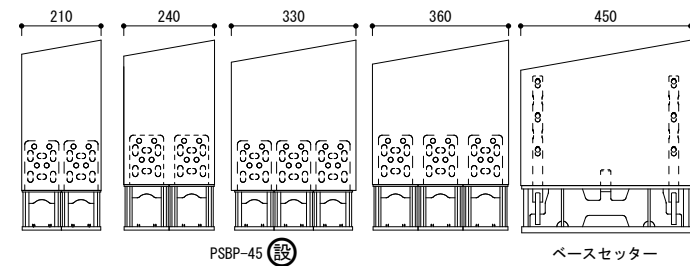
PS-OP (RC埋め込み) 設 CK-105 (120) PSBP-45



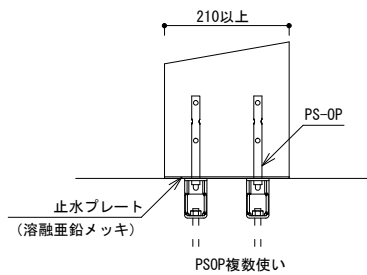
PS-OP (柱埋め込み) 設 SH-100角 SH-118角 (ストレート) 図G-1.1 外部柱脚金物の納まり

G-2 平角柱脚接合

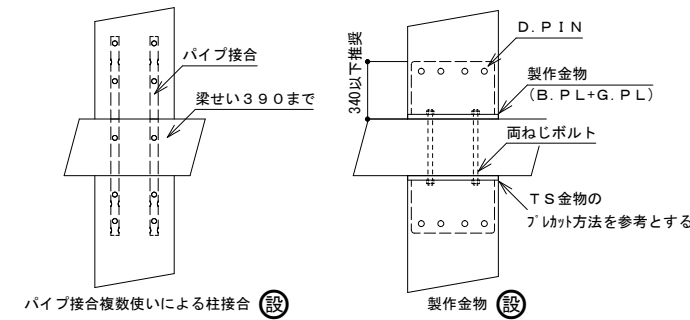
- ・平角柱の場合、柱サイズに応じて下図による。



PSBP-45 設 ベースセッター 図G-2.1 平角柱脚の接合部 (立ち上がり有)



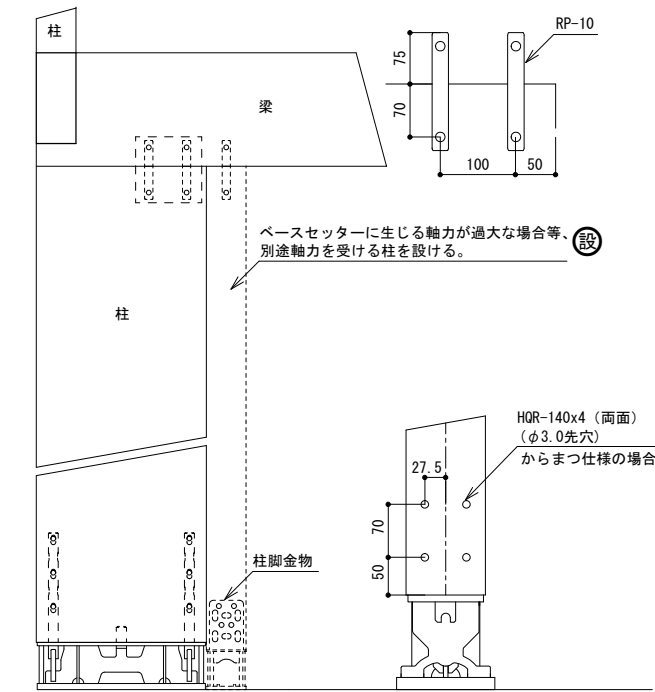
図G-2.2 平角柱脚の接合部 (立ち上がり無) 設



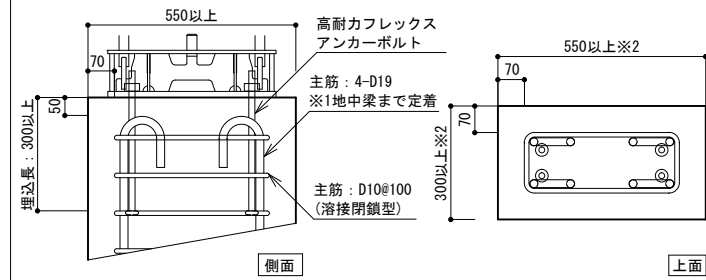
パイプ接合複数使いによる柱接合 設 図G-2.3 平角柱の柱頭・柱脚接合部

G-3 ベースセッター

- ・直交方向の耐力壁は、別途柱を設けて取り付ける。
- ・カラマツ仕様の場合、ビスを打ち込みことで割裂防止補強を行う。
- ・ボルトの締め付けはダブルナットによるゆるみ止めを設ける。
- ・壁の倒れが許容値以内であることを確認する。推奨値：2/1000 以内。
- ・専用治具によりアンカーボルトを固定すること。
- ・立ち上がりがある場合の基礎柱の性能は下図以上とする。
- ・基礎梁・独立基礎や改良土・ラップルコンクリートは別途設計図書による。



図G-3.1 ベースセッターの参考納まり

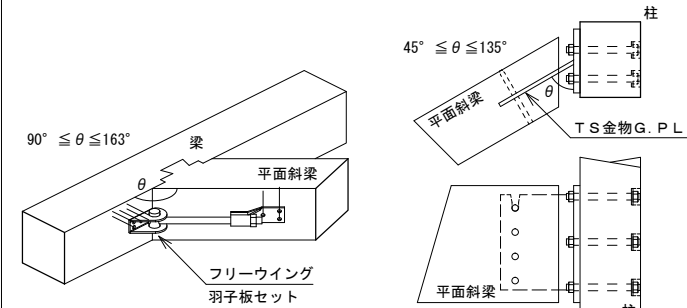


図G-3.2 ベースセッターの基礎柱 (立ち上がり有の場合) 設計基準強度： $F_c=21N/mm^2$ の場合 ※1表記の鉄筋かぶり厚は設計かぶり ※2露出柱脚の設計法を参照した場合

H その他

●平面斜め梁接合の場合

- ・在来仕口による場合、PWA標準図記載の特殊加工機を用いた接合による。
- ・特殊加工機を用いない接合による場合、下記製作金物とする。

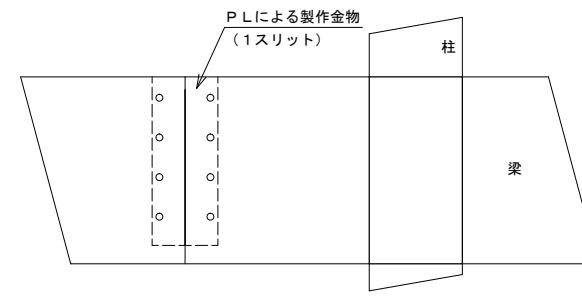


図H.1 斜め梁接合の場合

図H.2 製作金物による斜め梁接合金物 設

●梁受金物の接合部せん断耐力が不足する場合

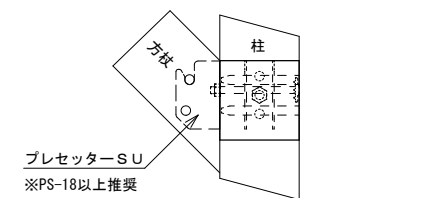
- ・梁受金物の接合部せん断耐力が不足する場合、梁勝ちとして曲げモーメントが0となる箇所にて接合金物を設ける。



図H.3 梁勝ち接合部 設

●方杖一柱

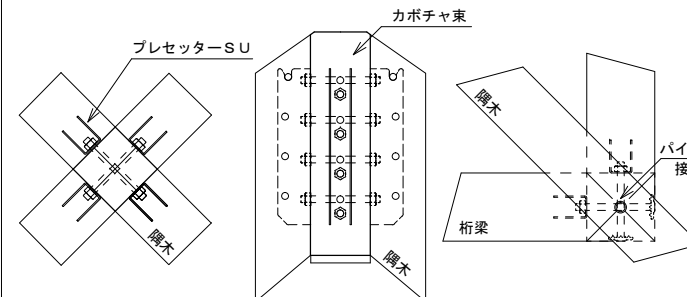
- ・方杖一梁接合の納まりは別途検討による。



図H.4 方杖一梁/方杖一柱の接合部 社 設

●登梁合掌部・隅木

- ・登梁が四方向から取りつく場合はカボチャ束とする。
- ・隅木端部と柱との接合はパイプ接合とする。

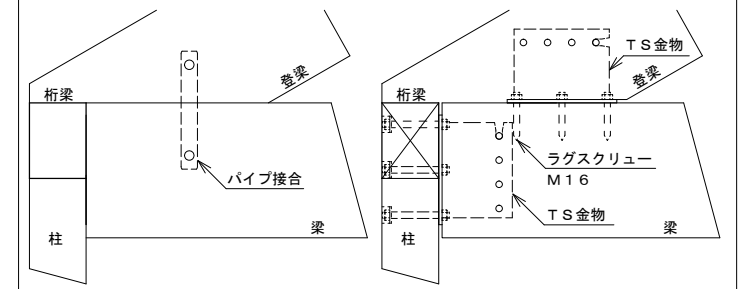


図H.5 金物工法によるカボチャ束

図H.6 隅木-柱の接合

●登梁合掌尻

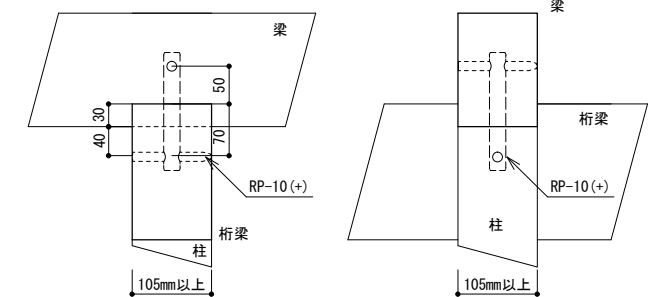
- ・梁せい方向にボルト穴をあける場合、ボルト穴が通常より大きくなるため、構造用ビスでせん断力を負担させること。また、TS金物の場合にはラグスクリューとする。また、TS金物の場合にはラグスクリューとすることでせん断力に抵抗する。



図H.7 登梁合掌尻の接合部 設

●渡り頭

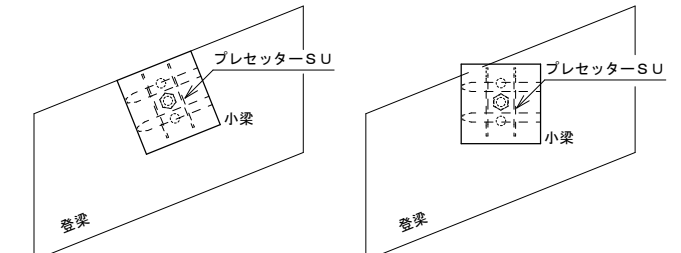
- ・片持ち梁の根本の接合部等に使用する。
- ・原則柱勝ちとしてRP-10により接合する。
- ・高耐力の床倍率の場合、接合部の性能は別途検討による。



図H.8 渡り頭接合部 設

●屋根小梁

- ・特記なきはPWA標準図「D 基礎大引・小梁接合の大梁-小梁接合」参照。
- ・小梁はプレセッターSUの梁受金物とする。
- ・弱軸の応力に対しては設計者により耐力算定する。

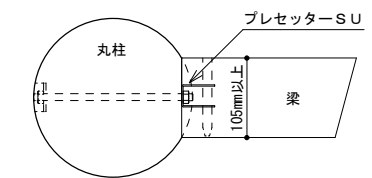


図H.9 登梁-母屋 勾配 社

図H.10 登梁-母屋 水平

●丸柱の場合

- ・丸柱に梁受金物を設ける場合、丸柱に欠きこみを設けて接合する。
- ・欠きこみ後の柱幅およびせいを105以上確保する。



図H.11 丸柱の場合の接合部